

# 取扱説明書 | Joen. 17 BFS [brass/soji]

【お客様へ】ご使用前に本説明書をよくお読みの上、  
正しくお使いください。

【工事業者様へ】この説明書は必ずお客様にお渡しください。

## お願い

真鍮素材部分はクリア塗装などの強固な酸化防止処理を施しておりません。  
その為、素手で触りますと手垢などによりくすみが発生する場合があります。  
お取り扱いには十分ご注意ください。

## ⚠警告

- この器具は一般屋内用天井吊り下げ照明器具です。  
床や壁に取付けたり、下記のような条件下では使用しないでください。  
火災、感電、落下の原因となります。
  - ・周囲温度が35° C以上の所
  - ・屋外の水のかかる所や、浴室などの湿気の多い所
  - ・常時風の影響を受ける所、振動や衝撃の激しい所、腐食性、可燃性ガスの発生する所
  - ・粉塵などの多い所
  - ・傾斜天井
  - ・補強のない薄い天井(ベニヤ板や石膏ボードなど)
  - ・器具を改造したり部品交換をしたりしないでください。火災、感電、落下によるけがの恐れがあります。
- 異常を感じた場合は、速やかに電源を切ってください。工事店、電気店、お買上げ店にご相談ください。
- 電球は器具表示のものを使用してください。間違った種類、ワット数の電球を使用すると火災の恐れがあります。
- 配線器具は十分な強度で取付けられていることを確認してください。  
上下、左右にがたつく場合や、強度が十分でない場合は、器具を取付けしないでください。落下の原因となります。  
配線器具の交換には資格が必要です。工事店、電器店に配線器具の交換をご依頼ください。
- 下記のような配線器具には、器具を取付けしないでください。火災、感電、落下の原因となります。  
配線器具の交換が必要です。工事店、電器店にご依頼ください。  
カケ、ヒビ割れ等破損しているもの / がたつくもの / 配線だけのもの  
斜めに取付けられたもの / 電源端子露出タイプのもの

## ⚠注意

- 交流100ボルト以外で使用しないでください。過電圧を加えると加熱し、火災、感電の原因となります。
- 布や紙など燃えやすいものをかぶせないでください。火災の原因となります。
- ストーブなど温度の高くなるものを器具の下に置かないでください。火災の原因となることがあります。
- 点灯中や消灯直後の電球には触らないでください。やけどの原因となります。

## |お手入れについて|

- 電源を切って電球やその周辺が十分に冷めてから行なってください。火傷の恐れがあります。
- 安全に使用していただくため、定期的に(6ヶ月に1回)清掃してください。
- シンナー、ベンジンなどの揮発性のもので拭いたり、殺虫剤をかけたりしないでください。変色、破損の原因となります。

## |取付け可能な配線器具|

下図のような配線器具が付いている場合、取付けができます。  
下図以外の配線器具の場合や配線器具が設置されていない場合は取付けできません。工事店に配線器具の取替え、取付けをご依頼ください。  
※引掛シーリングの種類によっては、取付けができない場合があります。  
その場合は、付属の引掛シーリングボディに付け替えてください(別途電気配線工事が必要となります)



角型引掛シーリング

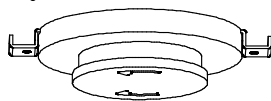


丸型フル引掛シーリング

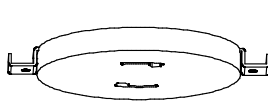


丸型引掛シーリング

下記の配線器具に取付けされる際は、本商品に付属している引掛けシーリングボディを取り外しアダプタを取付けてください。  
アダプタはお客様でご用意ください。



フル引掛けローゼット



埋込ローゼット

(引掛シーリングアダプタ例)  
Panasonic | 引掛シーリング増改アダプタ1型  
P WG4481PK

## |電球の交換について|

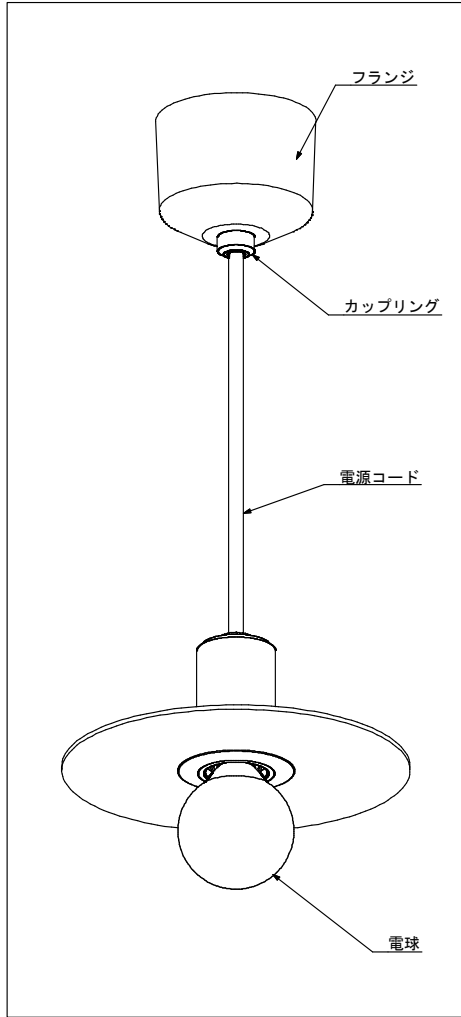
- 電球交換の際は電源を切り、しばらく経ってから行なってください。通電中、また消灯直後の電球は非常に熱くなっています。電源を入れたまま作業されますと、やけどや感電の危険があります。
- 白熱球を使用する場合は、40Wまでの電球をご使用ください。(外径50mmまで)  
上記ワット数を超える電球はご使用いただけません。
- オプション LED電球: LDF69D(Only One) ※仕様等は仕様図をご確認ください。

# 取扱説明書 | Joen. 17 BFS [brass/soji]

[お客様へ] ご使用前に本説明書をよくお読みの上、正しくお使いください。

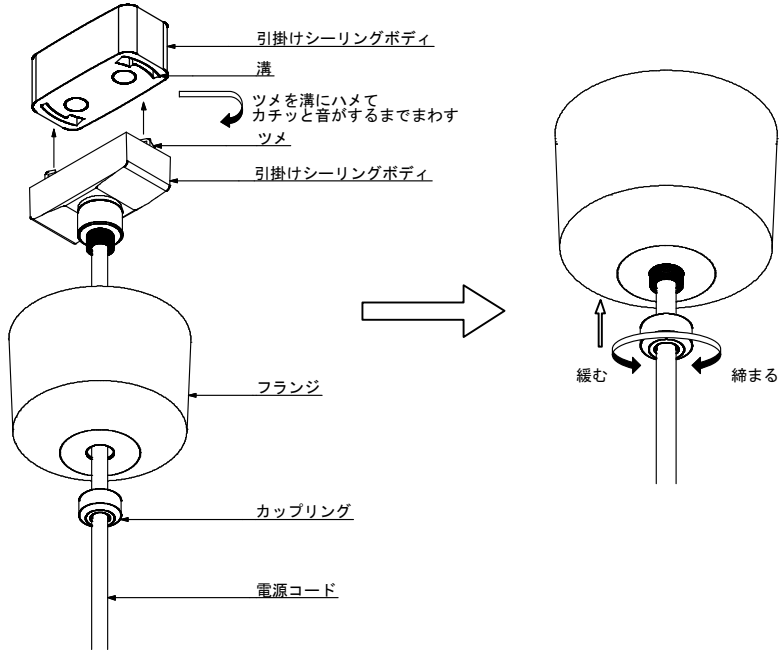
[工事業者様へ] この説明書は必ずお客様にお渡しください。

## [各部の名称]

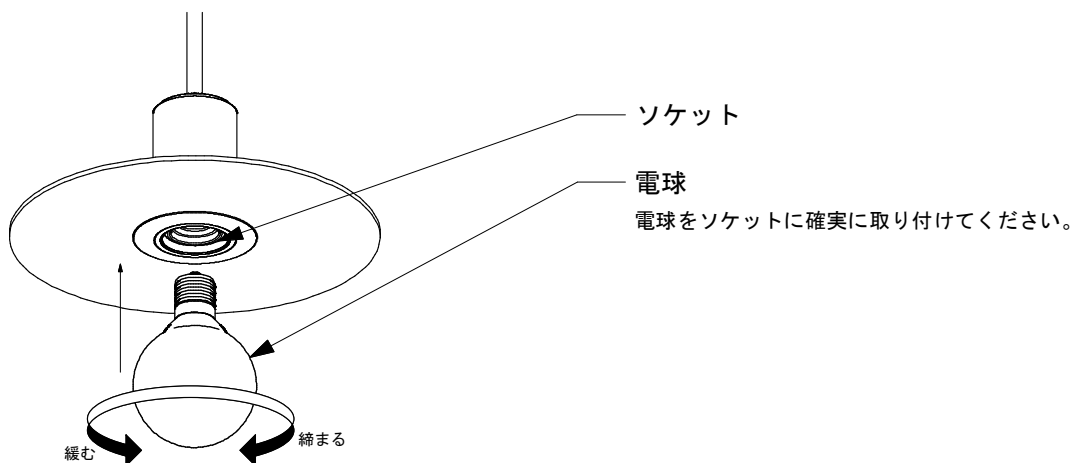


## [取付方法]

1. 安全確保の為、電源ブレーカー及び電源スイッチを遮断してください。
2. 器具重量に耐えられるよう、天井面取付部の強度及び、配線器具が確実に取り付けられているか確認してください。
3. すでに天井面に配線器具が取り付けられている場合は、本商品に付属している引掛シーリングボディを取り外し、引掛シーリングキャップを配線器具に取り付けてください。フランジにニップルを通し、カップリングで固定してください。配線器具が設置されていない場合は、付属の引掛シーリングボディを天井に取り付けてください。(電気工事業者にご依頼ください。)



## [電球の取付]



## |仕様|

サイズ | TH800mm  
重量 | 約0.8kg  
定格電圧/定格周波数 | AC100V/50Hz, 60Hz  
定格消費電力 | 2.5W

anbay

株式会社ランプスタジオアンバイ  
〒242-0022 神奈川県大和市柳橋5-14-9  
HP: <https://www.lampstudio-anbay.com>