

# 取扱説明書 | Mt. 17 [saten]

【お客様へ】ご使用前に本説明書をよくお読みの上、正しくお使いください。

【工事業者様へ】この説明書は必ずお客様にお渡しください。

## お願い

真鍮素材部分はクリア塗装などの強固な酸化防止処理を施しておりません。その為、素手で触りますと手垢などによりくすみが発生する場合があります。お取り扱いには十分ご注意ください。

## 警告

- この器具は**一般通常環境屋内壁付照明器具**です。下記のような条件下では**使用しないでください**。**火災、感電、落下の原因となります**。
  - ・周囲温度が35度以上の所(ストーブの上など、温度が高くなる場所には取付ないでください。)
  - ・屋外の水のかかる所や、浴室などの湿気の多い所
  - ・振動や衝撃の激しい所、腐食性、可燃性ガスの発生する所
  - ・粉塵などの多い所
  - ・補強のない薄い壁(ベニヤ板や石膏ボードなど)
- 器具を改造したり部品交換をしたりしないでください。
- 異常を感じた場合は、速やかに電源を切ってください。工事店、電気店、お買上げ店にご相談ください。
- 電球は器具表示のものを使用してください。間違った種類、ワット数の電球を使用すると火災の恐れがあります。
- 器具の取付、それに伴う電気工事は電気設備技術基準に従い、有資格者が行ってください。
- 交流100ボルト以外で使用しないでください。過電圧を加えると加熱し、火災、感電の原因となります。
- 布や紙など燃えやすいものをかぶせないでください。火災の原因となります。

## 注意

- ストーブなど温度の高くなるものを器具の下に置かないでください。火災の原因となることがあります。
- 点灯中や消灯直後の電球には触らないでください。やけどの原因となります。
- 照明器具には寿命があります。設置から8-10年経過すると、外観に異常はなくても内部の劣化は進んでいます。点検、交換をしてください。点検せず、長期間ご使用されますと、まれに火災、感電、落下などに至る場合があります。周囲環境温度が高い場合や点灯時間が長い場合は寿命が短くなります。

## | お手入れについて |

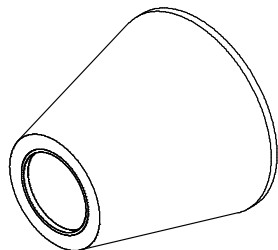
- 電源を切って電球やその周辺が十分に冷めてから行なってください。火傷の恐れがあります。
- 真鍮素材部分はサテン加工を施しマットな質感に仕上げています。金属研磨材など磨いた場合、マットな質感から光沢を持ったポリッシュとなります。(マットな質感に戻す事はできません。)
- 安全に使用していただくため、定期的に(6ヶ月に1回)よく乾いた布などで清掃してください。
- シンナー、ベンジンなどの揮発性のものでも拭いたり、殺虫剤をかけたたりしないでください。変色、破損の原因となります。

## | 電球の交換について |

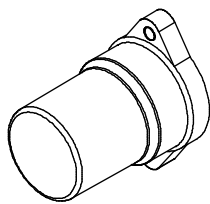
- 電球交換の際は、電源を切り、しばらく経ってから行なってください。通電中、また消灯直後の電球は非常に熱くなっています。電源を入れたまま作業されますと、やけどや感電の危険があります。
- 交換する電球は、付属の電球と同等の仕様の電球を使用してください。付属電球のワット数より大きい電球への交換は行わないでください。器具の破損や火災につながる恐れがあります。(白熱球：40ワットまで)
- 電球側ガラスグローブ部分の個体差やメーカー毎の若干の形状違いにより、取付が出来ない事があります。電球が合わない場合は、無理に取付を行わないでください。

[付属電球]  
Asahi / G50E17110V40WW

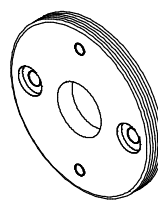
## [各部の名称]



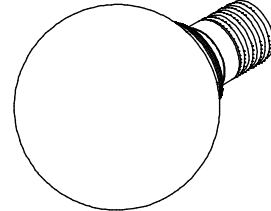
[カバー]



[ソケット]



[取付PL]



[電球]



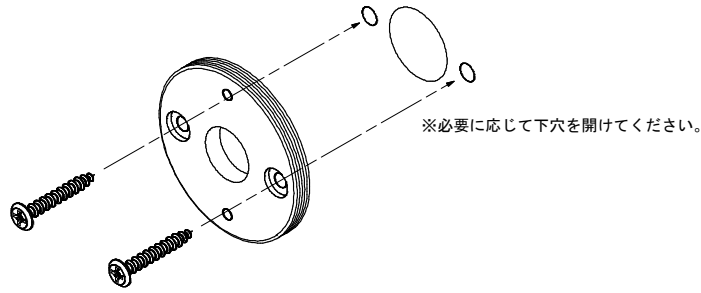
[取付PL用木ビス]  
※内容数：2本



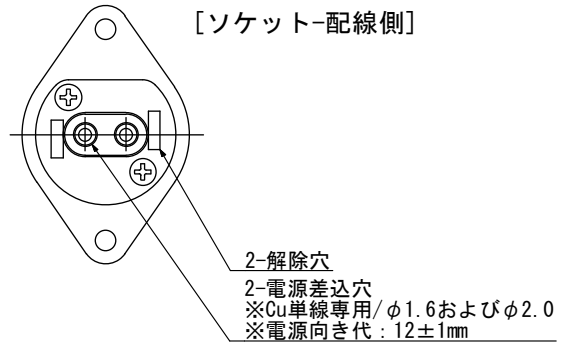
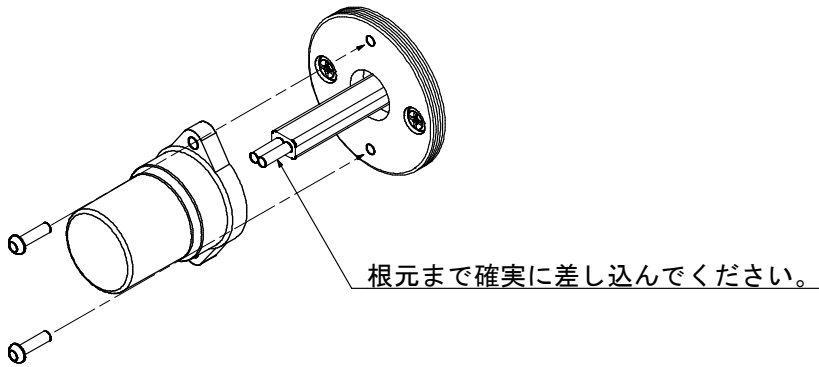
[ソケット取付xビス]  
※内容数：2本

## | 取付方法 |

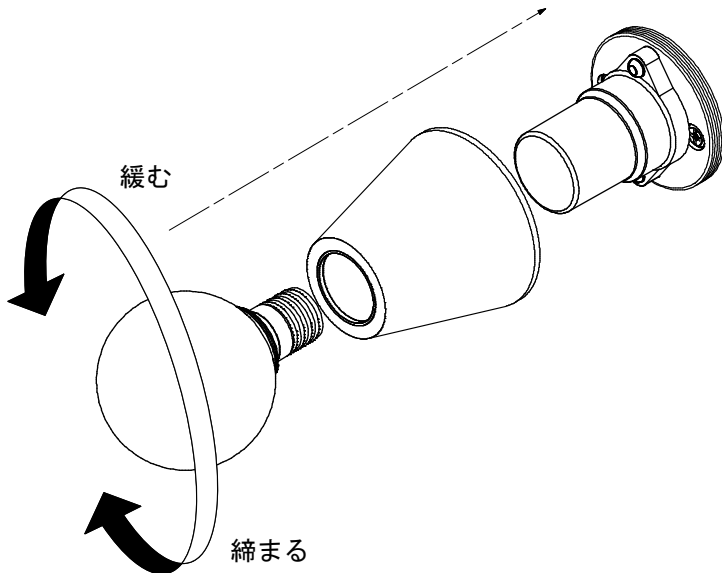
1. 付属の取付PL用ビスで取付PLを確実に取付けてください。  
※器具の重量、メンテナンスなどに耐えられる様、取付部分の強度が確保できているか確認してください。



2. 電源線をソケットに差し込んでください。(必ず有資格者が行ってください。)  
※適合線：Cu単線  $\phi 1.6$ または $\phi 2.0$  (電線剥き代： $12 \pm 1$ mm)  
ソケットを取付PLにソケット取付ビスを用い、固定してください。



3. カバーを取付PLに取り付けてください。  
電球を確実に取り付けてください。



## | 仕様 |

サイズ |  $\phi 54 \times 49.5$  (mm)  
重量 | 約0.4kg  
定格 | AC100V 50/60Hz  
定格消費電力 | 40W (Max)

[C]

Lamp Studio anbay

株式会社ランプスタジオアンバイ  
〒242-0022 神奈川県大和市柳橋5-14-9  
HP: <https://www.lampstudio-anbay.com>