

【お客様へ】ご使用前に本説明書をよくお読みの上、  
正しくお使いください。

【工事業者様へ】この説明書は必ずお客様にお渡しください。

## お願い

真鍮素材部分はクリア塗装などの強固な酸化防止処理を施していません。  
その為、素手で触りますと手垢などによりくすみが発生する場合があります。  
お取り扱いには十分ご注意ください。

## 警告

- この器具は一般通常環境屋内照明器具です。  
下記のような条件下では使用しないでください。  
火災、感電、落下の原因となります。
  - ・周囲温度が35° C以上の所
  - ・屋外の水のかかる所や、浴室などの湿気の多い所
  - ・振動や衝撃の激しい所、腐食性、可燃性ガスの発生する所
  - ・粉塵などの多い所
  - ・補強のない薄い壁、また天井部(ベニヤ板や石膏ボードなど)
  - ・器具を改造したり部品交換をしたりしないでください。火災、感電、落下によるけがの恐れがあります。
- 異常を感じた場合は、速やかに電源を切ってください。工事店、電気店、お買上げ店にご相談ください。
- 電球は器具表示のものを使用してください。間違った種類、ワット数の電球を使用すると火災の恐れがあります。
- 器具の取付、それに伴う電気工事は電気設備技術基準に従い、有資格者が行ってください。
- 交流100ボルト以外で使用しないでください。過電圧を加えると加熱し、火災、感電の原因となります。
- 布や紙など燃えやすいものをかぶせないでください。火災の原因となります。

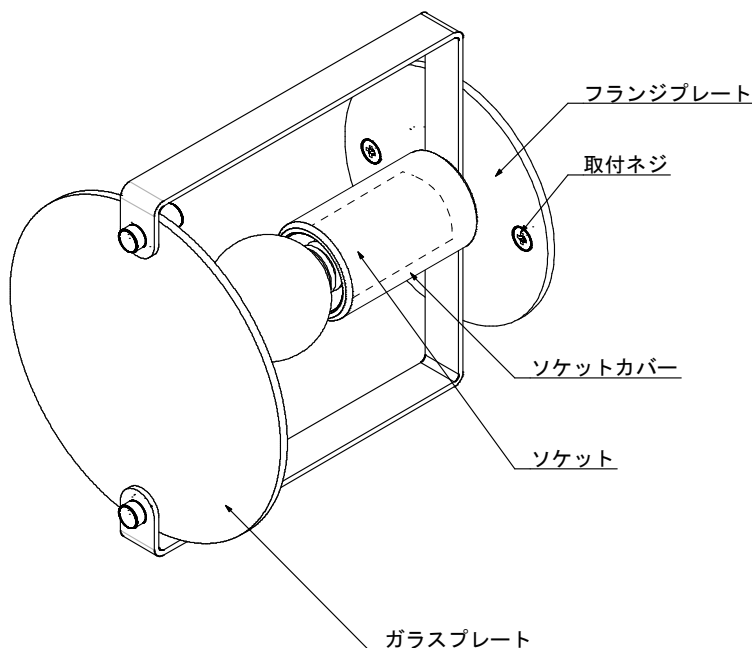
## 注意

- ストーブなど温度の高くなるものを器具の下に置かないでください。火災の原因となることがあります。
- 点灯中や消灯直後の電球には触らないでください。やけどの原因となります。
- 照明器具には寿命があります。設置から8-10年経過すると、外観に異常はなくても内部の劣化は進んでいます。  
点検、交換をしてください。点検せず、長期間ご使用されますと、まれに火災、感電、落下などに至る場合があります。  
周囲環境温度が高い場合や点灯時間が長い場合は寿命が短くなります。

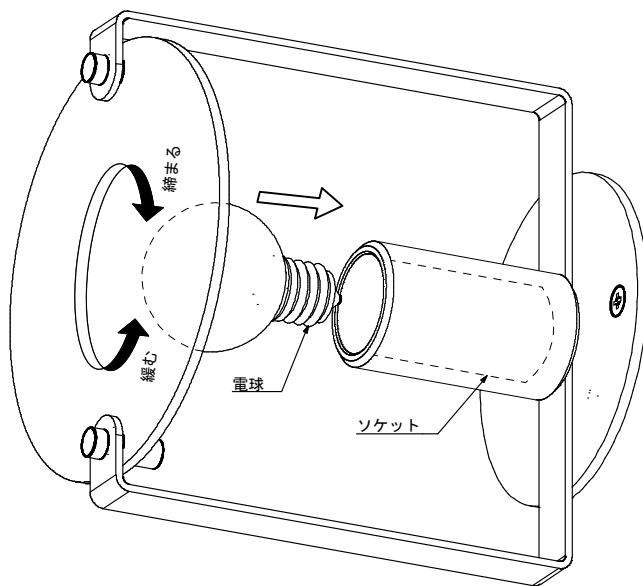
## |お手入れについて|

- 電源を切って電球やその周辺が十分に冷めてから行なってください。火傷の恐れがあります。
- 真鍮素材部分は時間の経過とともに表面が酸化して独特の色調に変化します。  
光沢を取り戻すためには、市販の金属研磨剤などで磨いてください。
- ガラスプレートは水に浸しよく絞った柔らかい布で汚れを拭き取ってください。  
その後、乾いた柔らかい布で水気を完全に拭き取ってください。
- 安全に使用していただくため、定期的に(6ヶ月に1回)清掃してください。
- シンナー、ベンジンなどの揮発性のもので拭いたり、殺虫剤をかけたりしないでください。変色、破損の原因となります。

## [各部の名称]



## [電球の取付]



付属の電球をソケットに確実に取り付けてください。

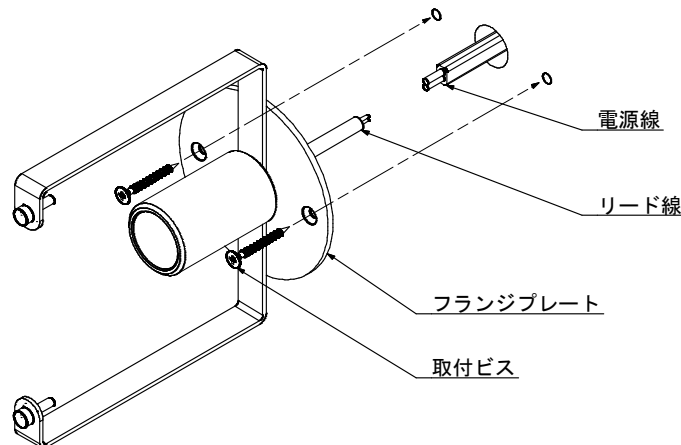
※付属電球以外の電球をご使用された際の不具合には  
対応できかねますので、ご了承ください。

【お客様へ】ご使用前に本説明書をよくお読みの上、正しくお使いください。

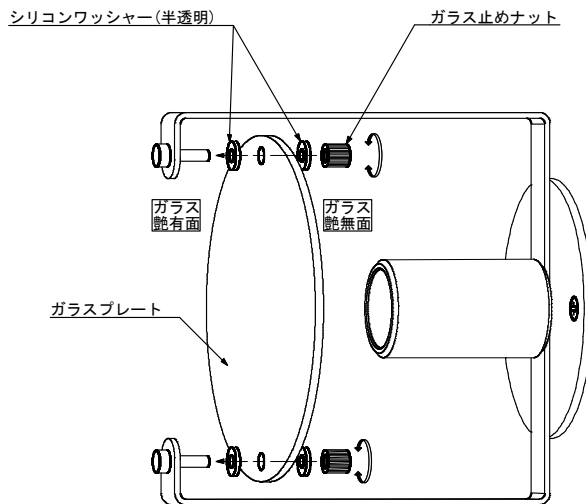
【工事業者様へ】この説明書は必ずお客様にお渡しください。

## | 取付方法 |

1. リード線と電源線を確実に結線してください。  
(有資格者が行ってください。)
2. 付属の取付ビスでフランジプレートを実際に取付けてください。  
※器具の重量、メンテナンスなどに耐えられる様、取付部分の強度が確保できているか確認してください。



3. ガラスプレートの取付は右図の様にしてください。  
※ガラス止めナットは締め付け過ぎにご注意ください。破損の原因になります。



## | 電球の交換について |

- ・電球交換の際は、電源を切り、しばらく経ってから行なってください。通電中、また消灯直後の電球は非常に熱くなっています。電源を入れたまま作業されますと、やけどや感電の危険があります。
- ・交換する電球は、付属の電球と同等の仕様の電球を使用してください。付属電球のワット数より大きい電球への交換は行わないでください。器具の破損や火災につながる恐れがあります。

## | 器具の保証について |

- ・器具の保証を受ける場合は、別紙の保証書が必要になります。再発行はいたしかねますので、本書と合わせて大切に保管してください。
- ・保証期間は販売から1年間となります。  
(1日の連続使用時間が20時間を超えてのご使用の場合は、上記の半分の期間となります)
- ・保証期間を過ぎての故障は、有償にてご対応いたします。

### [保証の対象外となるケース]

- ・指定のワット数以上の電球を取付けて使用した場合の故障及び損傷
- ・当方指定の取付け方(本書に記載)以外で取付けした場合の故障及び破損
- ・屋外や水のかかる場所で使用した場合の故障及び破損
- ・使用上の誤り及び不当な修理や改造による故障及び損傷
- ・火災、地震、水害、落雷、その他天変地異、異常電圧、指定外の使用電圧(電圧/周波数)による故障及び損傷
- ・車両、船舶等に搭載された場合に生ずる故障及び損傷
- ・施工上の不備に起因する故障や不具合
- ・法令、取扱説明書で要求される保守点検を行わないことによる故障及び破損
- ・日本国内以外での使用による故障及び損傷
- ・お客様のご要望により出張修理を行う場合の出張料金
- ・保証書のご提示がない場合
- ・交換の際に発生する費用(取付/取外しなど、その他発生する費用)

## | 仕様 |

サイズ | D144mm x Wφ120mm x H136mm  
 重量 | 約0.7kg  
 定格電圧/定格周波数 | AC100V/50Hz, 60Hz  
 定格消費電力 | 40W(Max)

## | 製造元情報 |

Lamp Studio  
**anbay**

〒223-0052  
 神奈川県横浜市港北区綱島東6-9-20 HC綱島1F  
 Tel: 080-4130-4892  
 HP: <https://www.lampstudio-anbay.com>