

取扱説明書 | On [brass/saten]

【お客様へ】ご使用前に本説明書をよくお読みの上、正しくお使いください。

【工事業者様へ】この説明書は必ずお客様にお渡しください。

お願い

真鍮素材部分はクリア塗装などの強固な酸化防止処理を施しておりません。その為、素手で触りますと手垢などによりくすみが発生する場合があります。お取り扱いには十分ご注意ください。

警告

- この器具は一般屋内用埋込照明器具です。下記のような条件下では使用しないでください。
火災、感電、落下の原因となります。
 - ・周囲温度が35° C以上の所
 - ・屋外の水のかかる所や、浴室などの湿気の多い(湿度85%以上)所
 - ・振動や衝撃の激しい所、腐食性、可燃性ガスの発生する所
 - ・粉塵などの多い所
- 断熱材や防音材を器具に被せないでください。器具の加熱により、**火災**の原因となります。
- 器具を改造したり部品交換をしたりしないでください。**火災、感電、落下**によるけがの恐れがあります。
- 器具の取付、それに伴う電気工事は電気設備技術基準に従い、有資格者が行ってください。
- 取付施工は本書に従い確実に行ってください。施工不備があると、**火災、感電、落下**の原因となります。
- 電球は器具表示のものを使用してください。間違った種類、ワット数の電球を使用すると**火災**の恐れがあります。
- 器具や電球を、布や紙など燃えやすいもので覆わないでください。**感電、やけど**の原因となることがあります。
- 万が一、煙が出たり、異臭がするなどの異常状態のまま使用すると、**火災、感電**の原因となります。すぐにスイッチを切り、状態がおさまったことを確認して、電器店・工事店に修理をご依頼ください。

注意

- 器具に表示された電源電圧の±6%以内で使用してください。**火災・感電の原因**となることがあります。
- ストーブなど温度の高くなるものを器具の下に置かないでください。**火災の原因**となることがあります。
- 被照射物との距離には制限があります。150mm以上の距離をとってください。**火災の原因**となることがあります。
- 点灯中や消灯直後の電球には触らないでください。**やけどの原因**となります。
- 照明器具には寿命があります。設置から8-10年経過すると、外観に異常はなくても内部の劣化は進んでいます。点検、交換をしてください。点検せず、長期間ご使用されますと、まれに**火災、感電、落下**などに至る場合があります。周囲環境温度が高い場合や点灯時間が長い場合は寿命が短くなります。

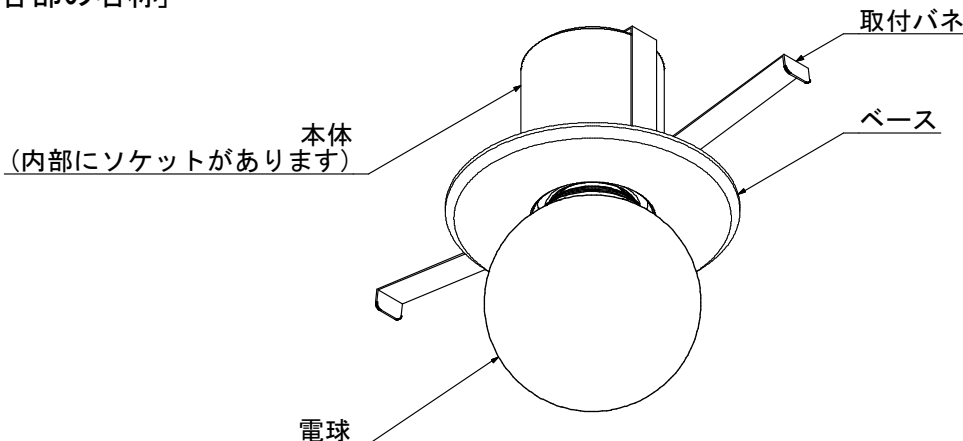
お手入れについて

- 電源を切って電球やその周辺が十分に冷めてから行ってください。火傷の恐れがあります。
- 真鍮素材部分はサテン加工を施しマットな質感に仕上げています。金属研磨材など磨いた場合、マットな質感から光沢を持ったポリッシュとなります。(マットな質感に戻す事はできません。)
- 安全に使用していただくため、定期的に(6ヶ月に1回)清掃してください。
- シンナー、ベンジンなどの揮発性のもので拭いたり、殺虫剤をかけたらないでください。変色、破損の原因となります。

電球の交換について

- 電球交換の際は、電源を切り、しばらく経ってから行ってください。通電中、また消灯直後の電球は非常に熱くなっています。電源を入れたまま作業されますと、**火傷、感電の危険**があります。
- 交換する電球は、付属の電球と同等の仕様の電球を使用してください。推奨電球以外を使用する場合は、外径:φ50mm以下/消費電力:3.9W以下の電球をご確認ください。
[推奨LED電球]※オプション品
Only One/LDF69D

[各部の名称]

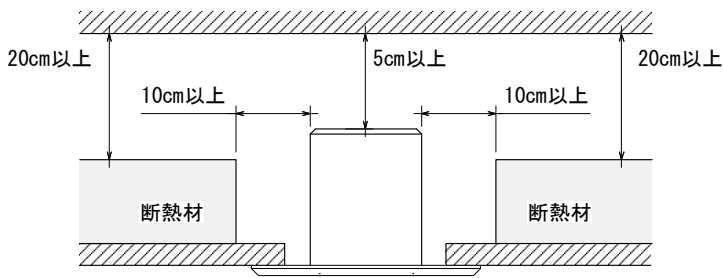


- 【付属品】
・取扱説明書(本書)
【オプション品】
・LED電球(LDF69D) x1個

[取付方法] ※図は抽象化したもので、実際の製品とは異なる場合があります。

1. 取付前の確認

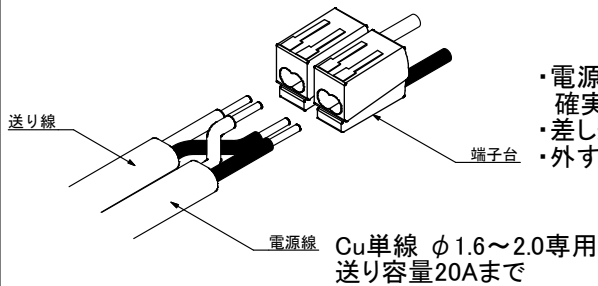
- 器具重量や電球の交換など、器具の保守・点検の際にかかる力に十分耐える様、取付部の強度確認を行なってください。
- 調光器と組合せて使用する際は、電球とのマッチング確認ならびに接続台数を確認してください。
- 断熱材や防音材がある場合は、下記の環境であることを確認してください。



2. 埋込穴(φ45mm)を開ける。

3. 電源線を端子台に接続する。

- 下記参照

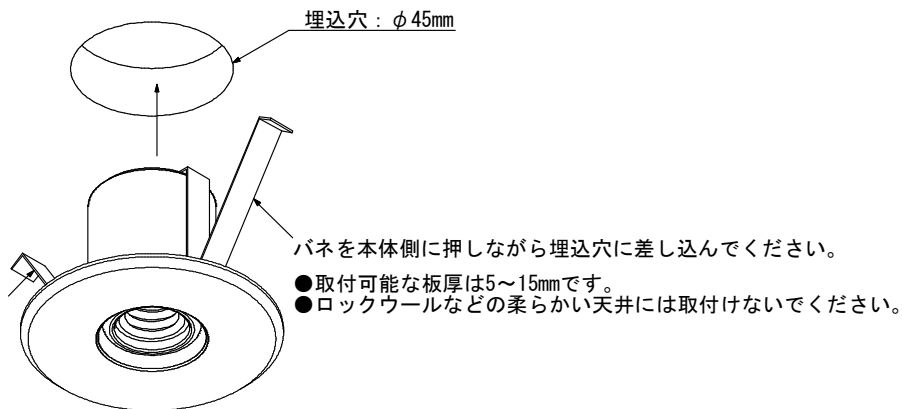


- ・電源線の外部皮膜をストリップゲージに合わせて剥き取り、確実に差し込んでください。
- ・差し込みが不十分な場合、接触不良により火災の原因になります。
- ・外す際は端子台を左右に回しながら、引き抜いてください。

4. 本体を取付ける。

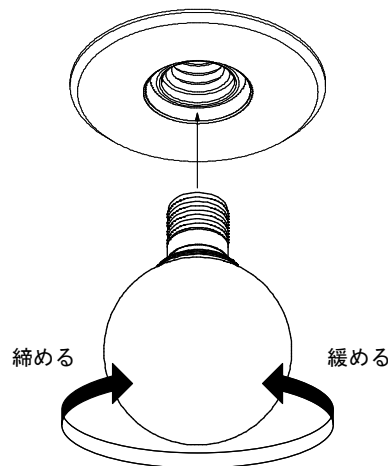
- 下記参照

- 本体など熱源部へVVFコードを触れさせない様に施工してください。火災、漏電の原因となります。



5. 電球を取付ける。

- 指定された電球を使用してください。
- 指定以外の電球を使用すると火災の原因となることがあります。



anbay