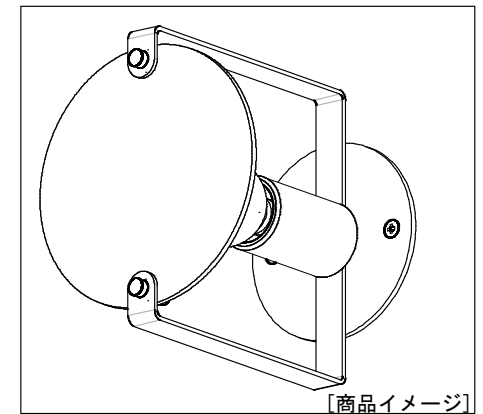
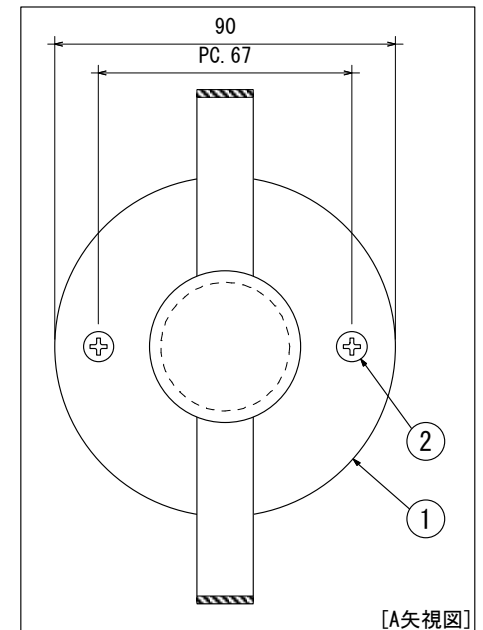
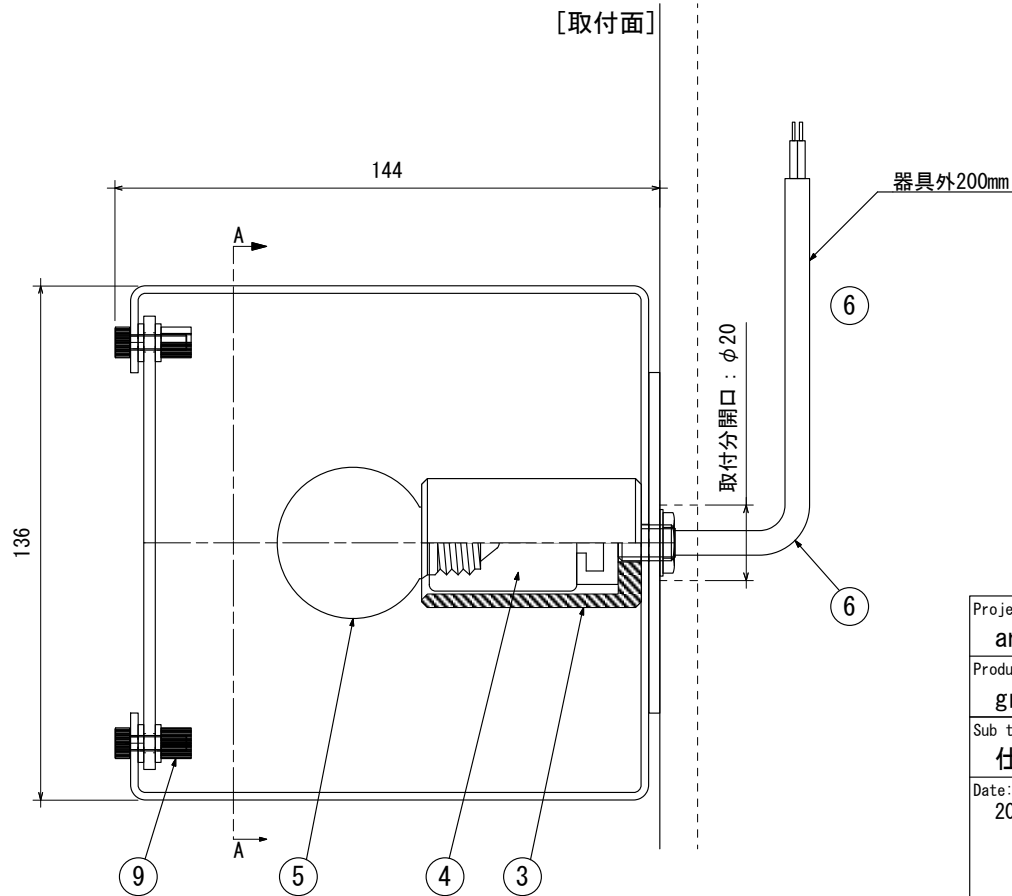


[1]	フランジプレート	真鍮/素地
[2]	取り付けビス	真鍮/素地
[3]	ソケットカバー	真鍮/素地
[4]	ソケット	陶器/白/E17
[5]	電球	白熱球/40W/クリア
[6]	電源コード	ビニール/黒
[7]	ガラス保持アーム	真鍮/素地
[8]	ガラスプレート	ガラス/片面消し加工
[9]	ガラス止めナット	真鍮/素地
[器具重量]		約0.7kg
[消費電力]		40W
[定格]		AC100V/50Hz, 60Hz



[商品イメージ]



[A矢視図]

Project:		anbay Original	
Product:	grab [soji]	Product No.:	BC003
Sub title:			
仕様図			
Date:		2019. 12. 25	
Scale:		A4=1:2	
		第三角法 単位:mm	anbay Lamp Studio